

UPSmodem

Gruppo di continuità per modem e router

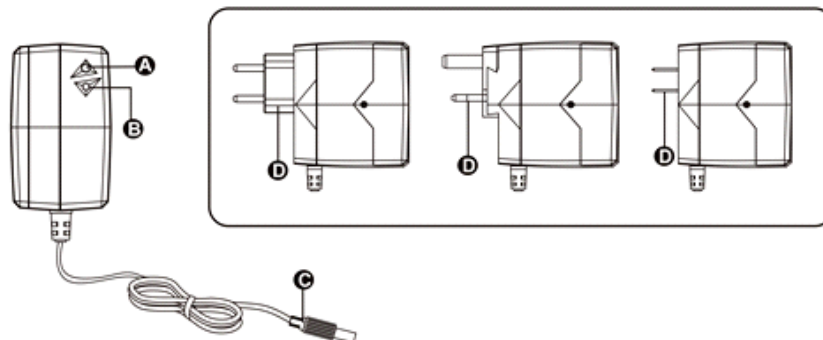


UPSmodem

Gruppo di continuità per modem e router

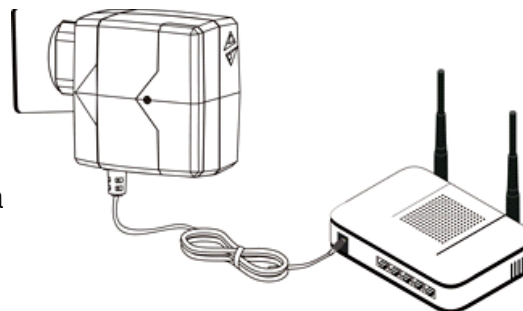
Aspetto del prodotto

- A) Pulsante ON/OFF
- B) Indicatore LED
- C) Connettore Uscita DC
- D) Ingresso AC



Connessione del carico

Collegare il carico al connettore di uscita DC (C) dell'UPS.
A questo punto il dispositivo collegato sarà protetto dall'unità



Codice

UPSmodem

Caratteristiche Tecniche

INGRESSO AC

Range di tensione	90 VAC ~ 264 VAC
Frequenza	50 o 60 Hz

USCITA DC

Tensione	12Vdc \pm 5%
Potenza Max	25W (2.1A)

BATTERIA

Tipo	Batteria a ioni di litio
Tensione nominale	3.7 Vdc
Capacità	2600 mAh
Tempo di ricarica tipico	3 ore al 90% della capacità

CARATTERISTICHE MECCANICHE

Spina ingresso	Italiana
Cavo uscita	Lunghezza 1m (jack machio DC)*
Dimensioni (PxLxH)	68 x 42 x 74 mm
Peso netto	280 g

AUTONOMIA

min 30' - max 3h **